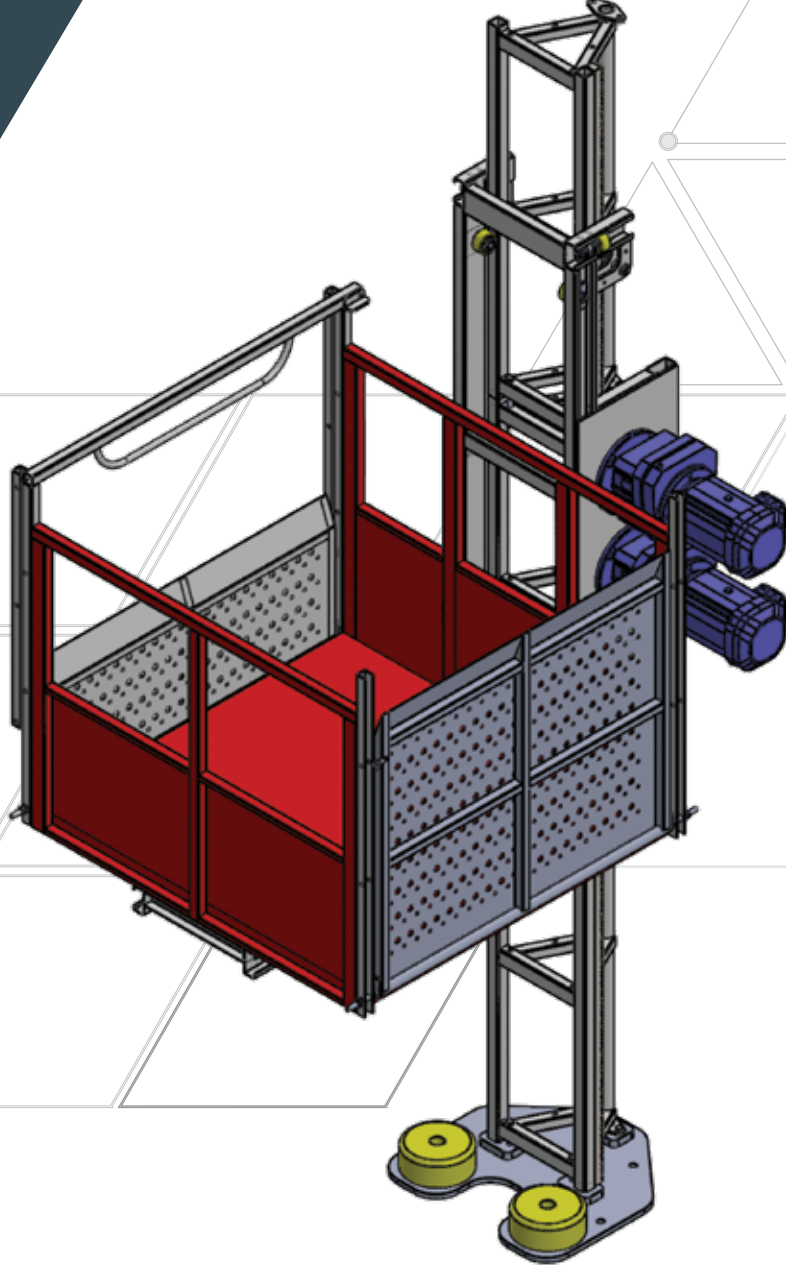




ERKAMAK

ERK 500

MAX CAPACITY: 500 KG
Yük Asansörü / Material Hoist



ERKAMAK MAKİNE SANAYİ ve TİCARET LİMİTED ŞİRKETİ



+90 212 279 55 58
+90 530 794 11 07
+90 532 556 03 50



info@erkamak.com.tr
www.erkamak.com.tr

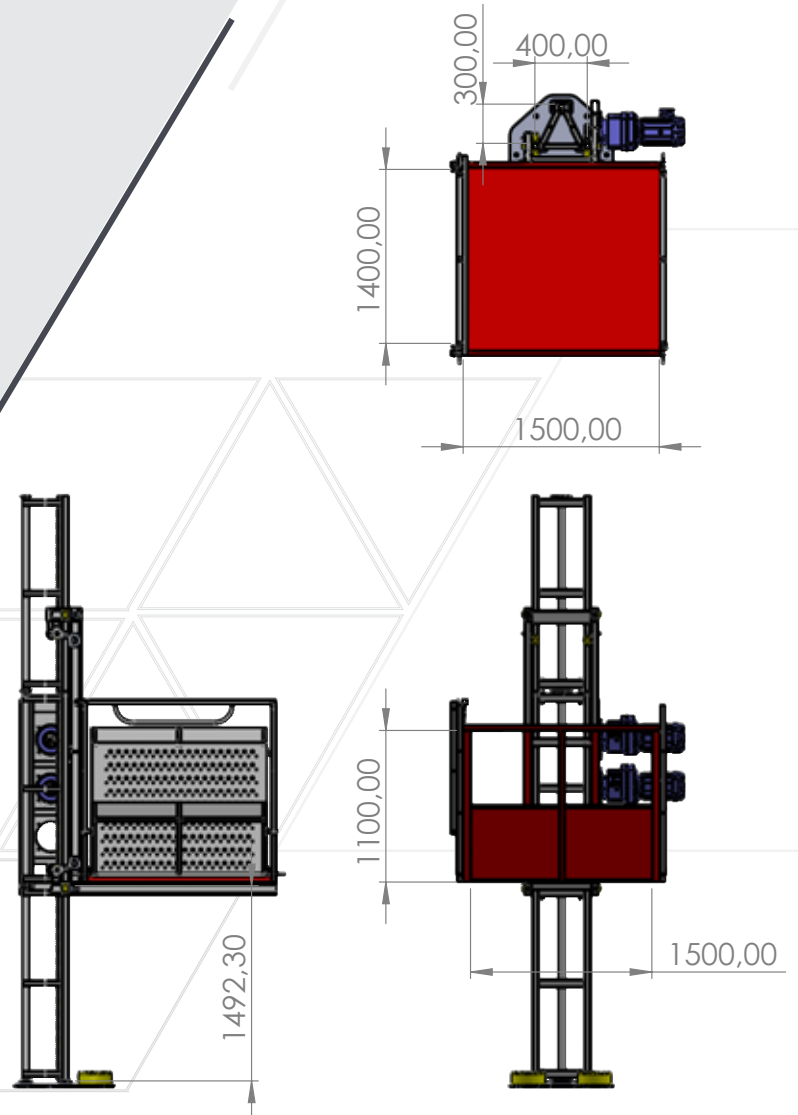


Konaklar Mah. Selvili Sok.
13/B Blok No: 10/1 4. Levent
Beşiktaş - İstanbul / Turkey

ERK 500

MAX CAPACITY: 500 KG

Yük Asansörü / Material Hoist



TEKNİK BİLGİLER	TECHNICAL DATA	ТЕХНИЧЕСКИЕ ДАННЫЕ	DATI TECNICI	ТЕХНИЧЕСКИ ДАННИ	
Kapasite	Capacity	емкость	capacità	капацитет	500 kg
Kabin Ölçüleri	Cabin Dimensions	Размеры кабины	Dimensione cesta	Размер на кабината	2000 mm x 1400 mm x 1100 mm
Temel Ünite Ölçüleri	Base Unit Dimensions	Размеры базы	Dimensioni dell'unità di base	Размери на основите	2516 mm x 2247 mm
Mast Ağırlık	Trellis Weight	Вес секции	Peso traliccio	Тегло решетки	54 kg
Kaldırma Hızı	Lifting Speed	Скорость подъема	Velocità di sollevamento	Сила на повдигане	12 m/dk
Max. Bağlantı Yüksekliği	Max Anchored Height	Мах.высота с анкерными креплениями	Massima altezza ancorata	"Максимална височина на анкерирание"	150 m
Voltaj	Supply Voltage	"Напряжение питания"	Tensione di alimentazione	Захранващо напрежение	400 v
Emniyet Switch'i	Protection Switch	Защитны выключатель линии	Interruttore protezione linea	Защитен прекъсвачател"	63 A
Motor Gücü	Power of The Motors	"Мощность двигателя"	Potenza servizio continuo	Мощност на двигателяте	2 x 2 kW
Başlangıç Akımı	Starting Current	Сила тока	Corrente di spunto	Стартов ток	
Tavsiye Edilen Minimum Hat Gücü	Suggested Minimum Line Power	Минимальная рекомендуемая мощность линия	Minima potenza di linea consigliata	Минимална препоръчителна мощност на линията	